

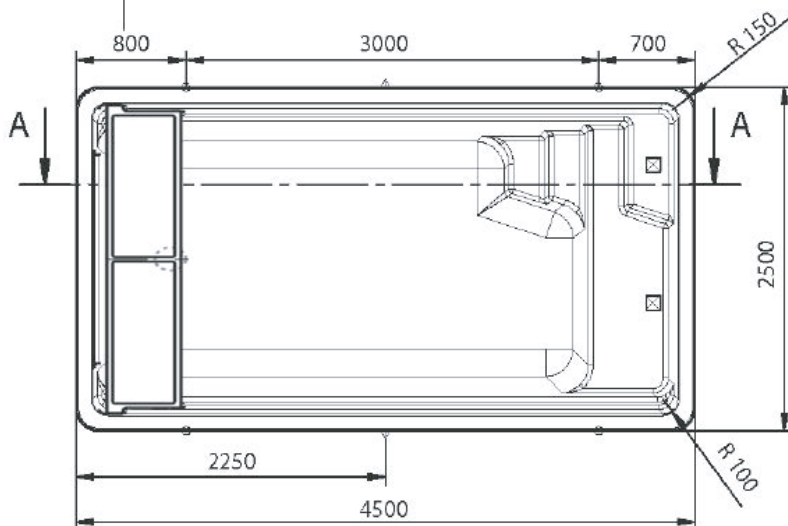
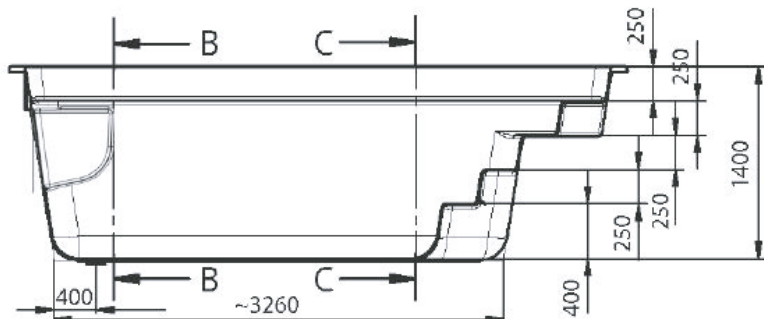
KOMMISSION: _____
 FACHHÄNDLER: _____
 DATUM: _____

PICO 450 Rollo

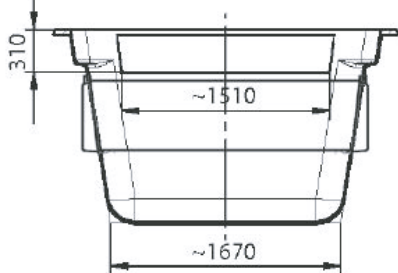
Länge: 4,50m Breite: 2,50m Tiefe: 1,40m

Protectorline Ceramicline

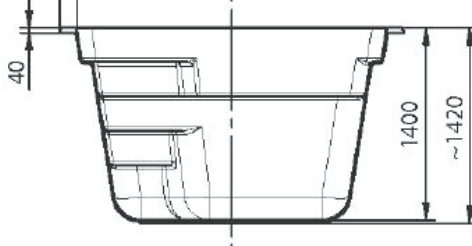
A - A



B - B



C - C



FARBE:

- Azurblau
- Zirkon beige
- Grafit grau
- Diamantweiß
- 3D-Saphir blau
- 3D-Antimon grau (hell)
- 3D-Onyx grau (mittel)
- 3D-Obsidian grau (dunkel)
- 3D-Marmor weiß

SONDERAUSSTATTUNG:

- Mit Mulde Bodenablauf
- high-water-level HWL
- Verstärkung+Versteifung für Einbau ohne Beton
- Seitenstützen, Anzahl: _____
- Beckenspreizer, Anzahl: _____
- Isolation Seitenwände

AUSSCHNITTE:

ABS

- ___ Einlaufdüsen 00334VV99
- ___ Skimmer 11310
- ___ Skimmer HWL Mirror HWL
- ___ UWS* LumiPlus 17805
- ___ Bodenabl. 240** 56380
- ___ Ausschnitt(e) GSA, Modell: _____
- ___ Slim Skimmer ABS

Edelstahl

- ___ Einlaufdüsen 39024013
- ___ Skimmer B450 95005891
- ___ Skimmer HWL B500 95005871
- ___ UWS* Par 39030354
- ___ UWS* EVA 6 39030363
- ___ Bodenabl. 190** 39030363
- ___ Ausschnitt(e) GSA, Modell: _____

Sonderausschnitte:

Bitte Flansche zur Vermaßung zuschicken.

Typ/Modell: _____

Typ/Modell: _____

Optionales Zubehör

EINBAUTEILE SET A

- ABS Edelstahl
- Montage Einbauteile incl. Verrohrung
- Verrohrung links o. rechts vom Becken

TECHNIK

- Filteranlage nova 500/12
- Filteranlage Dresden 400
- Frequenz gesteuerte Pumpe

ROLLO

- Rohrmotor
- PVC-Lamellen Twist
 - weiß grau blau
 - sand
- Polycarbonat-Lam. PC-PRO
 - gebläut silber

Bitte Position der Scheinwerfer und Einlaufdüsen einzeichnen.

- Hebeösen
- Treppenstützen
- Seitenstützen

Gewicht des Beckens: ca. 480 kg
 Volumen: ca. 8,2 m³ bei 125 cm
 Wasserstand
 inkl. 3 Treppenstützen

Zeichnung ohne Maßstab. Einbau lt. Einbauanleitung (Stand 10/20)

- Anfrage** mit der Bitte um Angebotserstellung
- Verbindlicher **Auftrag**

Ort / Datum / Unterschrift / Stempel

Raum für Hinweise:
